

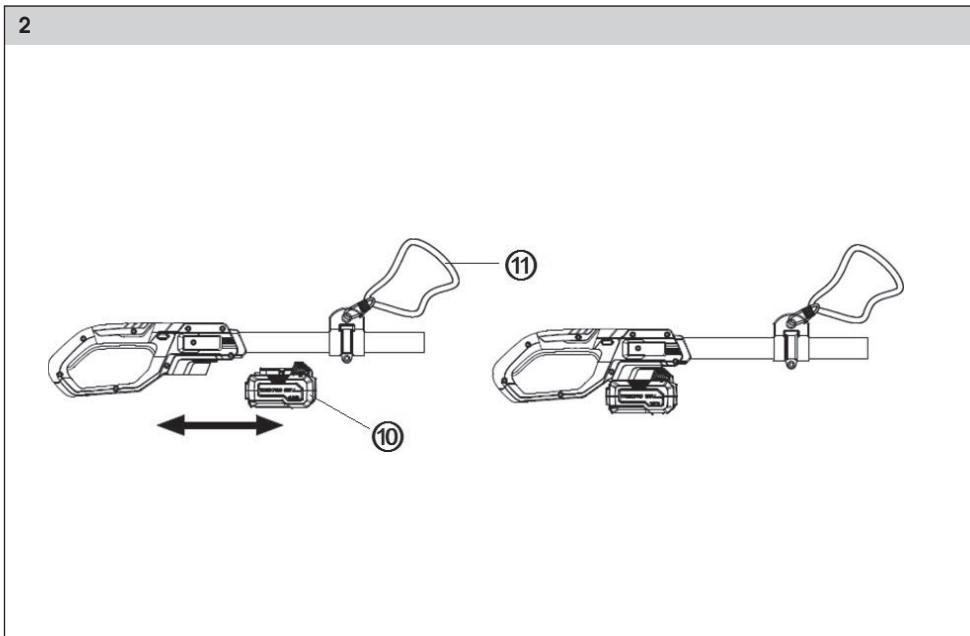
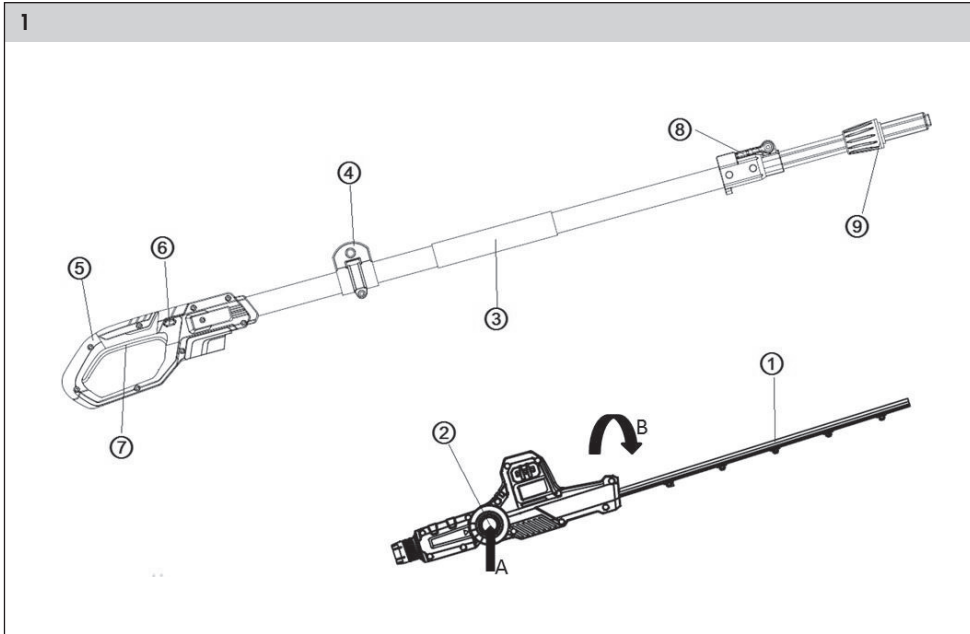


FIELDMANN[®]
Home & Garden Performance

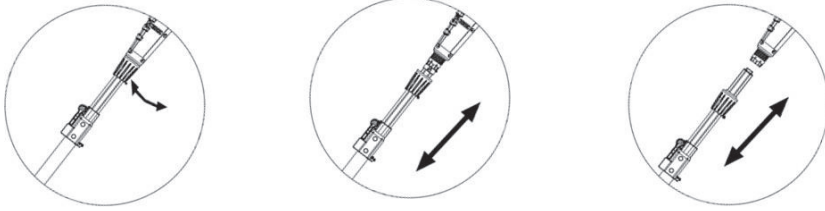
20V Li-Ion
FASTPOWER



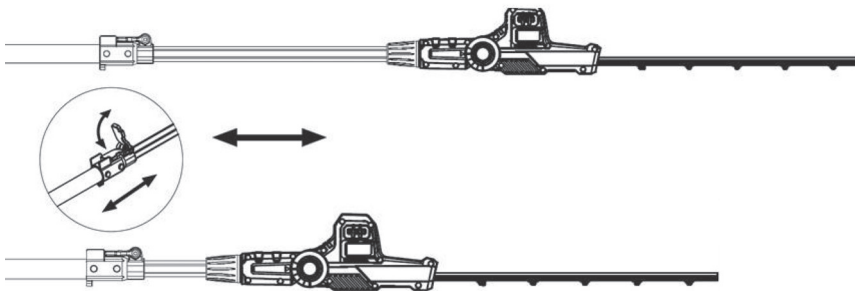
FZN 70405-0



3



4



Teleskopické plotové nožnice

POUŽIVATEĽSKÁ PRÍRUČKA

OBSAH

1. DÔLEŽITÉ BEZPEČNOSTNÉ POKYNY	34
2. SYMBOLY	35
3. BEZPEČNOSTNÉ POKYNY	37
4. POPIS ZARIADENÍ A OBSAH BALENIA	41
5. POUŽITIE	42
6. ÚDRŽBA.....	43
7. ULOŽENIE	43
8. TECHNICKÉ ÚDAJE.....	44
9. LIKVIDÁCIA.....	45
10. VYHLÁSENIE O ZHODE	46

1. DÔLEŽITÉ BEZPEČNOSTNÉ POKYNY

⚠ VAROVANIE!

Pred použitím tohto výrobku si pozorne prečítajte tento návod.

DÔLEŽITÉ BEZPEČNOSTNÉ VAROVANIA

- ✿ Opatrne výrobok vybaľte a dávajte pozor, aby ste nevyhodili žiadnu časť balenia skôr, ako vybalíte a nájdete všetky súčasti.
- ✿ Uložte tento výrobok na suchom mieste mimo dosahu detí.
- ✿ Prečítajte si všetky upozornenia a pokyny. V prípade nedodržania varovných upozornení a pokynov hrozí nebezpečenstvo nehody, požiaru a/alebo vážneho zranenia.

BALENIE

Tento výrobok je umiestnený v obale, ktorý zabraňuje jeho poškodeniu počas prepravy. Tento obal predstavuje opätovne využiteľnú surovinu, a preto ho môžete odovzdať na recykláciu.

POKYNY NA POUŽÍVANIE

Pred začatím práce s týmto náradím si prečítajte nasledujúce bezpečnostné pravidlá a pokyny na použitie. Dôkladne sa oboznámte s ovládacími prvkami zariadenia a so správnym spôsobom jeho používania. Uložte tento návod na bezpečné miesto na neskoršie použitie. Odporúčame vám, aby ste si aspoň počas platnosti záruky uschovali originálny obal vrátane vnútorných baliacich materiálov, pokladničný doklad a záručný list. V prípade prepravy zabaľte zariadenie do originálnej škatule od výrobcu, aby bola zaistená maximálna ochrana produktu počas prepravy (napríklad odvoz alebo odoslanie do servisného strediska).

- 📖 Poznámka:** Ak budete toto náradie odovzdávať ďalšiemu používateľovi, priložte k nemu aj tento návod. Dodržiavanie dodávaných pokynov na používanie je nevyhnutným predpokladom správneho používania zariadenia. Návod na obsluhu obsahuje okrem pokynov na obsluhu aj pokyny na vykonávanie údržby a opráv.

Výrobca nenesie žiadnu zodpovednosť za nehody alebo škody vzniknuté v dôsledku nedodržiavania pokynov v tomto návode.

2. SYMBOLY



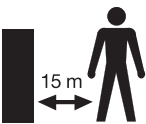
VAROVANIE!



Pred použitím tohto náradia si pozorne prečítajte návod na obsluhu.



Chráňte toto náradie pred pôsobením vlhkosti a nikdy ho nenechávajte na daždi!



Udržujte ostatné osoby v bezpečnej vzdialenosti!

VAROVANIE! Pri práci s týmto náradím dávajte pozor, aby sa v blízkosti nenachádzali žiadne iné osoby (bezpečná vzdialenosť: 15 m). To sa vzťahuje najmä na deti a zvieratá.



Používajte ochranu sluchu, zraku a hlavy.



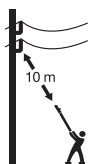
Používajte pracovné rukavice.



Dávajte pozor na padajúce konáre.



Používajte pracovnú obuv.



VAROVANIE! Pri práci s týmto náradím dávajte pozor, aby sa v blízkosti nenachádzalo žiadne elektrické vedenie (bezpečná vzdialenosť: 10 m).

3. BEZPEČNOSTNÉ POKYNY

⚠ Pozor!

POZOR! Z bezpečnostných dôvodov nesmú tieto nožnice na živé ploty používať osoby mladšie ako 16 rokov a osoby, ktoré nie sú zoznámené s informáciami uvedenými v tomto návode. Osoby s obmedzenými duševnými alebo fyzickými schopnosťami môžu používať tieto nožnice na živé ploty iba v prípade, ak sú pod dohľadom zodpovednej osoby alebo ak boli vyškolené kvalifikovanou zodpovednou osobou.

⚠ Pozor!

V prípade nesprávneho použitia môže byť toto elektrické náradie nebezpečné. Dodržujte výstražné a bezpečnostné pokyny uvedené v tomto návode na použitie. Iba tak zaistíte zodpovedajúcu bezpečnosť a účinnosť pri práci s týmto náradím. Za dodržiavanie výstražných a bezpečnostných pokynov uvedených v tomto návode a na náradí zodpovedá obsluha tohto náradia. Nikdy nepoužívajte toto náradie, ak nie sú ochranné kryty namontované výrobcom tohto nástroja v správnej polohe.

ZÁKLADNÉ BEZPEČNOSTNÉ POKYNY PRI PRÁCI S ELEKTRICKÝM NÁRADÍM

⚠ Pozor!

VAROVANIE! Zoznámte sa so všetkými výstražnými a bezpečnostnými pokynmi a s pokynmi na obsluhu tohto náradia. Ak nebudete dodržiavať uvedené výstražné alebo bezpečnostné pokyny, môže dôjsť k úrazu elektrickým prúdom, k požiaru alebo k vážnemu zraneniu.

⚠ Pozor!

Uložte všetky výstražné a bezpečnostné pokyny na bezpečné miesto pre neskoršie použitie.

Termín „elektrické náradie“ vo všetkých tu uvedených výstražných pokynoch znamená, že ide o elektrické náradie napájané zo siete (s napájacím káblom) alebo z batérií (bez napájacieho kábla).

BEZPEČNOSŤ PRACOVNÉHO PRIESTORU

- ☛ Pracovný priestor udržiajte v čistote a dobre osvetlený. Preplnený a neosvetlený pracovný priestor môže viesť k spôsobeniu nehôd. Nepracujte s elektrickým náradím vo výbušnom prostredí, ako sú napríklad priestory s výskytom horľavých kvapalín, plynov alebo prašných látok. V elektrickom náradí dochádza k iskreniu, ktoré môže spôsobiť vznietenie horľavého prachu alebo výparov.
- ☛ Pri práci s náradím zaistite bezpečnú vzdialenosť deťí a ostatných osôb. Rozptyľovanie môže spôsobiť stratu kontroly nad vykonávanou činnosťou.

ELEKTRICKÁ BEZPEČNOSŤ

- ☛ Zástrčka napájacieho kábla náradia musí zodpovedať zásuvke. Zástrčku nikdy žiadnym spôsobom neupravujte. Pri náradí chránenom uzemnením nepoužívajte žiadne redukcie zástrčiek. Neupravované zástrčky a zodpovedajúce zásuvky znižujú riziko vzniku úrazu elektrickým prúdom.
- ☛ Nedoťahujte sa uzemnených povrchov, ako sú napríklad potrubia, radiátory, elektrické sporáky a chladničky. Pri uzemnení vášho tela vzrastá riziko úrazu elektrickým prúdom. Nevystavujte elektrické náradie dažďu alebo vlhkému prostrediu. Ak vnikne do elektrického náradia voda, zvýši sa riziko úrazu elektrickým prúdom.
- ☛ S napájacím káblom zaobchádzajte opatrne. Nikdy nepoužívajte napájací kábel na prenášanie alebo posúvanie náradia a nefahajte zaň, ak chcete náradie odpojiť od elektrickej siete. Zabráňte kontaktu kábla s masťnými, horúcimi a ostrými predmetmi alebo pohyblivými časťami. Poškodený alebo zapletený napájací

kábel zvyšuje riziko úrazu elektrickým prúdom.

- ☛ Pri práci s náradím vonku používajte predlžovacie káble určené na vonkajšie použitie. Použitie kábla na vonkajšie použitie znižuje riziko úrazu elektrickým prúdom.
- ☛ Pri práci s elektrickým náradím vo vlhkom prostredí sa musí v napájacom okruhu použiť prúdový chránič (RCD). Použitie prúdového chrániča (RCD) znižuje riziko úrazu elektrickým prúdom.

BEZPEČNOSŤ OSÔB

- ☛ Zostaňte stále pozorní, sledujte, čo robíte a pri práci s elektrickým náradím premýšľajte. Nepoužívajte elektrické náradie, ak ste unavení alebo ak ste pod vplyvom drog, alkoholu alebo liekov. Chvilka nepozornosti pri práci s elektrickým náradím môže viesť k vážnemu úrazu.
- ☛ Používajte osobné ochranné prostriedky. Vždy používajte ochranu zraku. Bezpečnostné ochranné prostriedky, ako sú maska proti prachu, nekĺzavá pracovná obuv, pevná prilba a chrániče sluchu, ktoré sa používajú v príslušných pracovných podmienkach, znižujú riziko poranenia osôb.
- ☛ Zabráňte náhodnému spusteniu náradia. Pred vložením batérie do náradia, pred uložením náradia alebo pred prenášaním náradia sa uistite, či je spúšťač spínač v polohe vypnuté. Prenášanie elektrického náradia s prstom na hlavnom spínači alebo pripojenie napájacieho kábla k elektrickej sieti keď je hlavný spínač náradia v polohe zapnuté, môže spôsobiť úraz.
- ☛ Pred spustením snímte z tohto náradia kľúče alebo nastavovacie prípravky. Kľúče alebo nastavovacie prípravky zabudnuté na rotujúcich častiach náradia môžu spôsobiť úraz.
- ☛ Neprekážajte sami sebe. Pri práci neustále udržiavajte pevný postoj a rovnováhu. To umožní lepšiu ovládateľnosť elektrického náradia v neočakávaných situáciách.
- ☛ Vhodne sa obliekajte. Nenoste voľný odev alebo šperky. Dbajte na to, aby sa vaše vlasy, odev alebo rukavice nedostali do nebezpečnej blízkosti pohyblivých častí. Voľný odev, šperky alebo dlhé vlasy môžu pohyblivé časti zachytiť. Ak sú zariadenia vybavené adaptérom na pripojenie zariadenia na odsávanie a zber prachu, zaistite ich správne pripojenie a funkciu. Použitie takýchto zariadení môže znížiť riziká týkajúce sa prachu.

POUŽITIE ELEKTRICKÉHO NÁRADIA A JEHO ÚDRŽBA

- ☛ Nepreťažujte elektrické náradie. Používajte pre vašu prácu správny typ elektrického náradia. Pri použití správneho typu elektrického náradia sa práca vykoná lepšie a bezpečnejšie.
- ☛ Ak nie je možné hlavný spínač náradia zapnúť a vypnúť, s náradím nepracujte. Každé elektrické náradie s nefunkčným hlavným spínačom je nebezpečné a musí sa opraviť.
- ☛ Pred nastavením náradia, pred výmenou príslušenstva alebo pred uložením náradia odpojte zástrčku napájacieho kábla od zásuvky alebo z náradia vyberte batériu. Tieto preventívne bezpečnostné opatrenia znižujú riziko náhodného spustenia náradia.
- ☛ Pokiaľ náradie nepoužívate, uložte ho mimo dosahu detí a zabráňte osobám neoboznámeným s obsluhou náradia alebo s týmto návodom, aby s náradím pracovali. Elektrické náradie je v rukách nekvalifikovanej obsluhy nebezpečné.
- ☛ Vykonávajte údržbu elektrického náradia. Skontrolujte vychýlenie alebo zablokovanie pohyblivých častí, venujte špeciálnu pozornosť prasklinám, odlomeniu jednotlivých dielov a iným okolnostiam, ktoré môžu ovplyvniť chod tohto náradia. Ak je náradie poškodené, nechajte ho pred použitím opraviť. Mnoho nehôd býva spôsobených zanedbanou údržbou náradia.
- ☛ Udržujte rezné nástroje ostré a čisté. Riadne udržiavané rezné nástroje s ostrými reznými čepeľami sú menej náchylné na zaseknutie v obrobru a lepšie sa s nimi manipuluje.

- ☛ Elektrické náradie, príslušenstvo, pracovné nástroje atď., používajte podľa týchto pokynov, spôsobom určeným pre príslušný typ elektrického náradia a berte do úvahy podmienky pracovného prostredia a prácu, ktorú budete vykonávať. Použitie elektrického náradia na iné účely, než na aké je určené, môže byť nebezpečné.

SERVIS

- ☛ Opravy elektrického náradia zverte, prosím, kvalifikovanému technikovi, ktorý bude používať originálne náhradné diely. Týmto spôsobom zaistíte bezpečnú prevádzku elektrického náradia.

BEZPEČNOSTNÉ POKYNY PRE PRÁCU S NOŽNICAMI NA ŽIVÉ PLOTY

- ☛ Udržujte všetky časti tela v dostatočnej vzdialenosti od nožovej lišty. Neodstraňujte odstrihnutý materiál a nedržte strihaný materiál, ak sú nože nožníc v pohybe. Pri odstraňovaní materiálu uviaznutého v nožniciach na živé ploty zaistíte, aby bol hlavný vypínač v polohe vypnuté. Chvilka nepozornosti pri práci s nožnicami na živé ploty môže mať za následok vážne zranenie.
- ☛ Prenášajte nožnice na živé ploty za rukoväť so zastavenou nožovou lištou. Pri preprave alebo pri uložení nožníc na živé ploty vždy nasadíte na nožovú lištu ochranné puzdro. Správne zaobchádzanie s teleskopickými nožnicami na živé ploty zníži počet možných zranení nožmi nožníc.
- ☛ Držte elektrické náradie iba za izolované rukoväti, aby nedošlo ku kontaktu nožov nožníc na živé ploty so skrytými elektrickými vodičmi alebo s vlastným napájacím káblom. Nožová lišta, ktorá sa dostane do kontaktu so „živým“ elektrickým vodičom, spôsobí vodivosť neizolovaných častí náradia a následne môže obsluhu spôsobiť úraz elektrickým prúdom.
- ☛ Udržujte napájací kábel mimo priestoru strihania. Počas práce môže byť napájací kábel skrytý v kroch a môže sa omylom prestrihnúť.

ĎALŠIE BEZPEČNOSTNÉ POKYNY

- ☛ Bezpečnosť na pracovisku Používajte elektrické náradie výhradne spôsobom a na účely popísané v tomto návode na použitie. Obsluha alebo používateľ tohto náradia zodpovedá za nehody alebo potenciálne riziká, ktoré hrozia ostatným osobám či ich majetku.

ELEKTRICKÁ BEZPEČNOSŤ

- ☛ Z dôvodu zvýšenia bezpečnosti sa odporúča pri práci s elektrickým náradím používať napájací zdroj chránený prúdovým chráničom (RCD) s vypínacím prúdom 30 mA alebo s menšou prúdovou hodnotou. Pred každým použitím elektrického náradia funkciu tohto prúdového chrániča skontrolujte. Pred použitím náradia skontrolujte neporušenosť napájacieho kábla. Ak vykazuje napájací kábel známky opotrebovania alebo poškodenia, vymeňte ho.
- ☛ Ak je napájací kábel poškodený alebo opotrebovaný, nepoužívajte toto náradie.
- ☛ Ak je kábel prestrihnutý alebo ak je poškodená jeho izolácia, okamžite náradie odpojte od napájania. Nedoťahajte sa kábla, kým nebude náradie odpojené od napájacieho napätia.
- ☛ Dbajte na to, aby bol kábel vedený rovno a aby bol rozmotaný. Zapletené káble sa môžu prehrievať a môžu tak znižovať výkon vášho náradia.
- ☛ Pred odpojením napájacieho kábla alebo predlžovacieho kábla vždy najskôr vypnite náradie hlavným spínačom.
- ☛ Vypnite náradie, odpojte kábel a pred navinutím a uložením skontrolujte, či nie je kábel príliš opotrebovaný alebo poškodený. Poškodený kábel neopravujte, vždy ho vymeňte za nový kábel.
- ☛ Kábel navíjajte opatrne, aby nedošlo k jeho zapleteniu.

- ✿ Na napájanie náradia používajte výhradne napájaciu sieť so striedavým napätím s parametrami, ktoré zodpovedajú údajom na typovom štítku náradia.
- ✿ Za žiadnych okolností nepripájajte žiadnu časť tohto náradia k uzemňovaciemu vodiču.

KÁBLE

- ✿ Používajte iba predlžovacie káble spĺňajúce požiadavky normy HD 516. Vyhľadajte technika – elektrikára.

BEZPEČNOSŤ OSÔB

- ✿ Vždy používajte vhodný pracovný odev, ochranné rukavice a pevnú obuv.
- ✿ Pred strihaním kry dôkladne skontrolujte a odstráňte z nich cudzie predmety a drôty. Pri nastavovaní náradia (otáčaní strihacej jednotky, nakláňaní nožovej lišty atď.) nasadte najskôr ochranné puzdro. Počas vykonávania týchto úkonov sa nožnice na živé ploty nesmú opierať o strihaciu lištu.
- ✿ Vždy skôr, ako začnete toto náradie používať, a po akomkoľvek náraze, ku ktorému došlo počas strihania, skontrolujte možné opotrebovanie alebo poškodenie nožnic na živé ploty a v prípade potreby ich nechajte opraviť. Pred začatím práce s teleskopickým nožnicami na živé ploty sa vždy uistite, či je ochranný štít rúk pripevnený v správnej polohe.
- ✿ Nikdy nepoužívajte neúplné náradie alebo náradie, ktoré bolo upravené neschváleným spôsobom.

POUŽITIE ELEKTRICKÉHO NÁRADIA A JEHO ÚDRŽBA

- ✿ Zoznámte sa s pokynmi na rýchle núdzové vypnutie tohto náradia.
- ✿ Nikdy neprenášajte toto náradie uchopením za ochranné puzdro nožovej lišty.
- ✿ Nikdy nepoužívajte tieto nožnice na živé ploty, ak sú jeho ochranné prvky (ochranný štít na ruky, bezpečnostný spínač na obe ruky, ochranné puzdro, núdzový vypínač nožovej lišty) poškodené.
- ✿ Pri práci s týmito nožnicami na živé ploty nikdy nepoužívajte rebrík. V nasledujúcich situáciách odpojte napájací kábel:
 - Pred ponechaním náradia bez dozoru na akýkoľvek čas.
 - Pred odstránením akéhokoľvek materiálu zablokovaného v nožovej lište.
 - Pred akoukoľvek kontrolou, čistením alebo údržbou tohto náradia.
 - Po kontakte nožovej lišty s cudzím predmetom.
- ✿ Nepoužívajte toto náradie, pokiaľ si nie ste celkom istí o jeho absolútne bezpečnom prevádzkovom stave,
 - Ak začne toto náradie neobvykle vibrovať. V takom prípade náradie ihneď skontrolujte. Nadmerné vibrácie môžu viesť k spôsobeniu zranenia.
 - Pred odovzdaním tohto náradia inej osobe.

ÚDRŽBA A ULOŽENIE

Pozor!

RIZIKO ZRANENIA! Nedoťahajte sa pohybujúcich sa nožov.

Pozor!

Po dokončení alebo pri prerušení práce použite ochranné puzdro nožovej lišty.

- ✿ Udržujte všetky matice a skrutky riadne dotiahnuté, aby bola zaistená bezpečná prevádzka tohto náradia.

4. POPIS ZARIADENÍ A OBSAH BALENIA

Obr. 1: Nožnice na živé ploty

1. Nožová lišta
2. Bezpečnostné tlačidlo na nastavenie uhla strihania
3. Predná rukoväť
4. Očko na upevnenie ramenného popruhu
5. Zadná rukoväť
6. Bezpečnostné tlačidlo spínača zapnuté/vypnuté
7. Spínač zapnuté/vypnuté
8. Upevňovacia páčka na teleskopické predĺženie
9. Otočné očky na upevnenie teleskopického predĺženia k hlave náradia

Obr. 2: Uvedenie do prevádzky

10. Vložte batériu (nie je súčasťou balenia) do dodanej vodiacej lišty.
11. Ramenný popruh

Obr. 3: Demontáž motora s nožovou hlavou z teleskopickej tyče na úsporu miesta alebo pri preprave

Obr. 4: Použitie teleskopického predĺženia

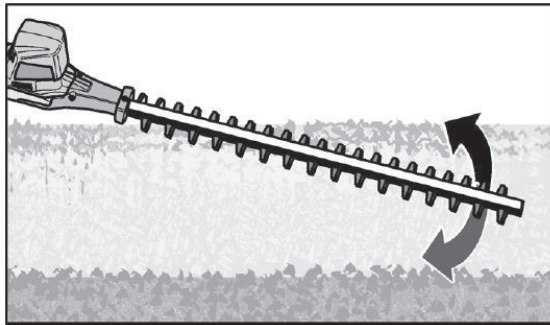
5. POUŽITIE

ZAPNUTIE A VYPNUTIE NÁRADIA

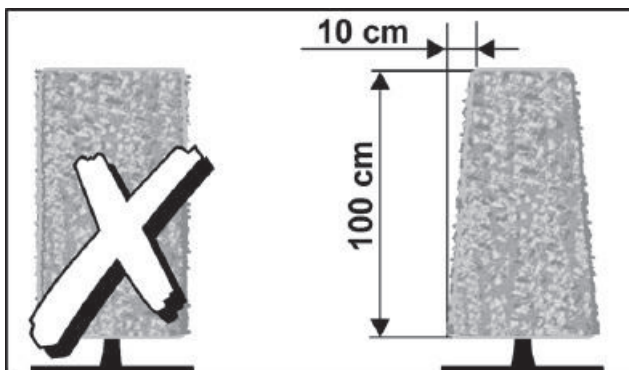
Zasuňte batériu do určenej lišty. Potom zatlačte bezpečnostné tlačidlo (obr. 1, položka 6) do strany, aby ste mohli použiť spínač zapnuté/vypnuté (obr. 1, položka 7). Teraz sa náradie spustí. Hneď ako uvoľníte spínač, zariadenie prestane pracovať. Upozornenie: Nožová lišta sa môže ešte chvíľu pohybovať.

PRACOVNÉ POKYNY

- ✿ Držte toto náradie oboma rukami za príslušné rukoväti.
- ✿ Tieto nožnice na živé ploty sa môžu pohybovať dopredu a dozadu vďaka obojstranným strihacím nožom alebo kyvadlovým pohybom z jednej strany na druhú.



- ✿ Najskôr strihajte bočné časti živého plotu a potom jeho hornú časť.
- ✿ Vykonávajte strihanie živého plotu zdola hore.
- ✿ Držte tieto nožnice na živé ploty v uhle 5 – 10° vzhľadom na živý plot, aby ste vytvorili rovný strih.
- ✿ Strihajte živý plot šikmo. Tak zabránite vyblednutiu spodnej časti živého plotu spôsobenému nedostatkom svetla.



- ✿ Horné časti živého plotu zastrihnite mierne zaoblene.
- ✿ Ak sa vyžaduje značné prestrihanie, vykonajte strihanie postupne niekoľkokrát.
- ✿ Ak je to nutné, napnite si vodiacu šnúru, ak chcete živý plot strihať rovno.
- ✿ Strihajte mladé živé ploty do požadovaného tvaru. Hlavný výhonok nesmie byť poškodený, kým živý plot nedosiahne požadovanú výšku. Všetky ostatné výhonky je možné skrátiť na polovicu.
- ✿ Vykonávajte riadnu a ekologickú likvidáciu odstrihnutých častí.
- ✿ Obdobie strihania: Listnaté živé ploty:
 - Jún + október
 - Ihličnaté živé ploty: Apríl a august
 - Rýchlo rastúce živé ploty (napríklad ihličnaté): od mája asi každých 6 týždňov
- ✿ **Varovanie:** Dávajte pozor na vtáky hniezdiace v živom plote. Strihajte iba po znáške alebo túto časť živého plotu vynechajte.

6. ÚDRŽBA

ČISTENIE NOŽNÍC NA ŽIVÉ PLOTY

⚠ Pozor!

Nebezpečenstvo úrazu alebo usmrtenia elektrickým prúdom!

Pred akúkoľvek údržbou tohto náradia vždy vykonajte jeho odpojenie od zdroja napájania a nasadte ochranné puzdro na nožovú lištu. Nečistite tieto nožnice na živé ploty pod tečúcou vodou (nepoužívajte najmä tlakovú umývačku).

- ✿ Utierajte tieto nožnice na živé ploty navlhčenou handričkou.
- ✿ Vykonávajte mazanie nožovej lišty pomocou maziva s nízkou viskozitou. Zaisťte, aby sa mazivo nedostalo do kontaktu s plastovými dielmi.

7. ULOŽENIE

⚠ Pozor!

Ukladajte tieto nožnice na živé ploty mimo dosahu detí.

- ✿ Odpojte od nožníc na živé ploty napájací kábel.
- ✿ Čistite tieto nožnice na živé ploty podľa pokynov uvedených v časti 7. Údržba a nasadte na nožovú lištu ochranné puzdro.
- ✿ Ukladajte tieto nožnice na živé ploty na suchom mieste, kde nehrozí riziko mrazu.

8. TECHNICKÉ ÚDAJE

Model	FZN 70405-0
Menovité napätie	20 V
Dĺžka nožovej lišty	420 mm
Priemer strihanej vetvy	16 mm
Rýchlosť nožov	2 800/min.
Maximálny čas prevádzky	45 minút (2 Ah), 90 minút (4 Ah)

PRÍSLUŠENSTVO

Číslo položky	Príslušenstvo
FDUZ 79020	Batéria 2 Ah
FDUZ 79040	Batéria 4 Ah
FDUZ 79100	Rýchla nabíjačka
FDUZ 79110	Rýchla dvojité nabíjačka

9. LIKVIDÁCIA



Toto náradie, dobijacie batérie, príslušenstvo a obaly sa musia triediť, aby sa zaistila ich ekologická recyklácia.

Nevyhadzujte elektrické náradie a batérie alebo nabíjacie batérie do bežného domového odpadu!

Iba pre krajiny z Európskej únie:



Podľa európskej smernice 2012/19/EU sa musí elektrické náradie, ktoré sa už ďalej nepoužíva, a v súlade s európskou smernicou 2006/66/EC, musia sa chybné alebo použité súpravy batérií/batérie, zbierať oddelene a likvidovať spôsobom šetrným k životnému prostrediu.

POKYNY A INFORMÁCIE PRE LIKVIDÁCIU VYRADENÝCH OBALOVÝCH MATERIÁLOV

Odovzdajte všetok použitý obalový materiál na mieste, ktoré je určené miestnymi úradmi pre likvidáciu odpadu.

LIKVIDÁCIA VYRADENÝCH ELEKTRICKÝCH A ELEKTRONICKÝCH ZARIADENÍ



Tento symbol na produktoch alebo v priloženej dokumentácii znamená, že vyradené elektrické alebo elektronické produkty sa nesmú vyhadzovať do bežného komunálneho odpadu. Odovzdajte tieto produkty na určených zberných miestach, kde sa vykoná ich správna likvidácia, obnovenie a recyklácia. V niektorých štátoch Európskej únie alebo v niektorých európskych krajinách môžete pri nákupe zodpovedajúceho nového produktu vrátiť vaše produkty miestnemu predajcovi. Správnu likvidáciu tohto produktu pomáhate chrániť cenné prírodné zdroje a zabránite možným negatívnym dopadom na životné prostredie a ľudské zdravie, ku ktorým by mohlo dôjsť v dôsledku nesprávnej likvidácie odpadu. Ďalšie podrobnosti vám poskytnú miestne úrady alebo najbližší zberný dvor. V prípade nesprávnej likvidácie tohto druhu odpadu sa môžu uložiť pokuty v súlade s platnými národnými predpismi.

Pre spoločnosti v krajinách Európskej únie

Ak chcete zlikvidovať elektrické alebo elektronické zariadenia, vyžiadajte si potrebné informácie od vášho predajcu alebo dodávateľa. Likvidácia v krajinách mimo Európskej únie. Ak chcete tento výrobok zlikvidovať, požiadajte miestne úrady alebo predajcu o nevyhnutné informácie o spôsobe likvidácie.



Tento výrobok spĺňa všetky základné požiadavky všetkých príslušných smerníc EÚ.

Text, dizajn a technické špecifikácie sa môžu zmeniť bez predchádzajúceho upozornenia a vyhradujeme si právo na vykonávanie týchto zmien.

Používateľská príručka v preklade z originálneho jazyka.

10. VYHLÁSENIE O ZHODE

FAST[®]

FAST ČR, a.s.
Černokostecká 1621, 251 01 Říčany, Czech Republic
tel.: +420 323 204 111, fax: +420 323 204 110

EU VYHLASENIE O ZHODE

Produkt / značka: Akumulátorové teleskopické plotové nožnice / **FIELDMANN**

Type / model: **FZN 70405-0** ako výrobný model D05101300
DC 20V, rezacia šírka 420 mm, Trieda III, IPX0
nameraná hladina akustického výkonu: $L_{PA}= 84$ dB(A)
garantovaná hladina akustického výkonu: $L_{WA}= 91$ dB(A)

Výrobca: FAST ČR, a.s.
Černokostecká 2111, 100 00 Praha 10, Czech Republic
VAT no: CZ26726548

Výrobok je v zhode s nižšie uvedenými smernicami a nariadeniami:

Directive MD 2006/42/EC
Directive EMC 2014/30/EU
Directive NEE 2000/14/EC
Directive RoHS 2011/65/EU

a normami:

EN 62841-1:2015
EN 62841-4-2:2019
EN 55014-1:2017
EN 55014-2:2015



Vydáno v: Praha

Meno: Ing. Zdeněk Pech
Chairman of the Board

Dátum vydania: 22. 7. 2020

Podpis:

FAST[®] FAST ČR, a.s.
Černokostecká 1621, 251 01 Říčany
IČO: 26726548 tel.: +420/ 323 204 111
DIČ: CZ26726548 fax: +420/ 323 204 110

IČO: 26 72 65 48, DIČ: CZ-26 72 65 48

Bankovní spojení: Komerční banka Praha 1, č.ú. 89309011/0100, Česká spořitelna Praha 4, č.ú. 2375682/0800,
ČSOB Praha 1, č.ú. 8010-0116233383/0300